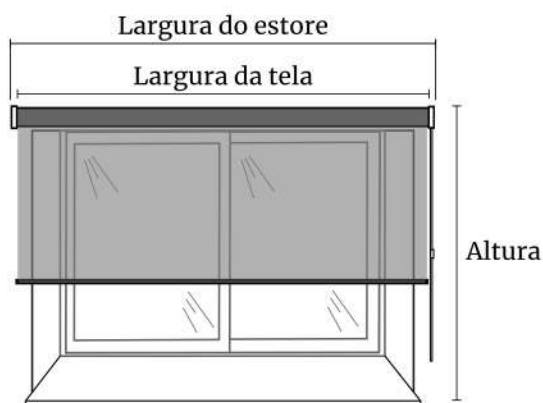
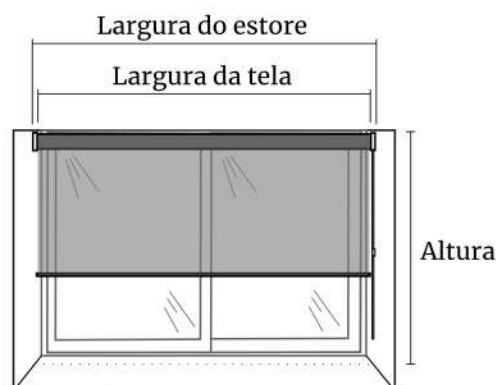


Manual de medição para Estores de Interior

Para instalação Fora do Vão



Para instalação Dentro do Vão



Deverá indicar sempre a **largura do estore e não a da tela**.

Para estores de rolo deve-se ter em conta que a largura da tela é cerca de 4cm mais estreita do que o estore (2cm de cada lado).

As medições devem ter **em conta a localização**: dentro ou fora do vão da janela; e **a aplicação**: na parede, teto ou parte superior (teto) do vão.

Em medições **dentro do vão** deve-se indicar a largura com **folga para que a estrutura do estore possa entrar e encaixar no vão**. Esta solução (dentro do vão) não é indicada para janelas de abrir para dentro.

Fora do vão dá-se por norma no mínimo mais 5cm para cada lado do vão, para que a tela seja ligeiramente maior do que a largura do vão da janela, tendo em atenção a existência de paredes ou mobiliário.

No caso do estore de rolo, dá-se por norma, mais 10cm na parte superior do vão (espaço suficiente para recolher o estore a cima do vão). Em outros estores há que observar o espaço de recolha de cada estore.

Na parte inferior deve decidir se quer um estore nivelado pelo parapeito ou se dá, por norma, 10cm além do parapeito.

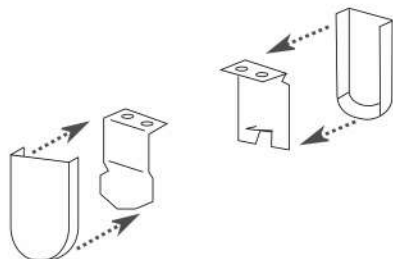
A largura do estore deve ser medida na parte superior, junto aos suportes. Ter atenção à existência de sancas e/ou rodapés.

O lado do comando é definido olhando de dentro para fora.

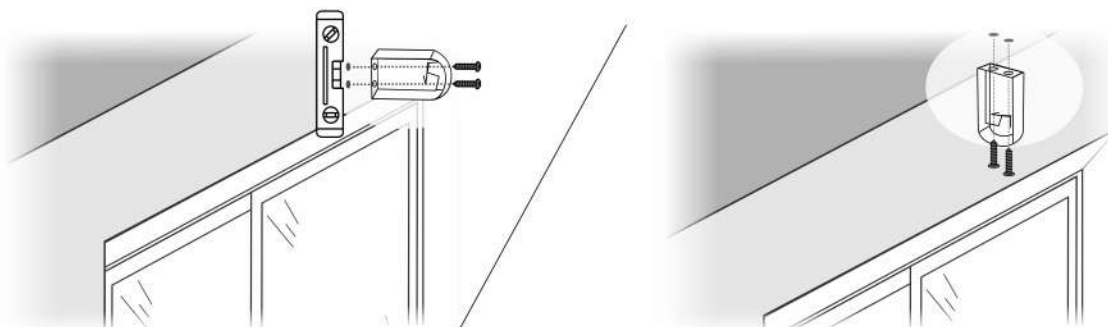
As medidas devem ser dadas em **centímetros (cm)**, com o máximo de 1 (um) milímetro de precisão, sendo os arredondamentos feitos para baixo (exemplo: numa medida de 167,7cm, deve ser indicada como 167,5cm).

Manual de instalação de Estores de Rolo

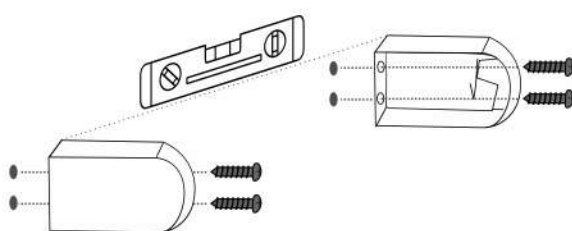
1. Aplicar as tampas nos suportes



2. Marcação do 1º suporte na parede/teto utilizando um nível, fazer furos e aplicar buchas, parafusos e suporte



3. Efetuar a marcação do 2º suporte nivelado com o 1º e aplicar



4. Inserir o lado do comando no respetivo suporte; com a ajuda de uma chave de fendas recolher o pino do outro topo e inserir na ranhura do outro suporte

